



ESMMER®
METAL & PLASTİK MOBİLYA AKSESUARLARI

ÜRÜN KATALOĞU

esmmer.com.tr



Firmamız 2019 yılında metal plastik makina mobilya aksesuarları üzerine kurulmuş olup uzun yıllar beraber çalıştığı iş ortaklarıyla beraber yüksek ar-ge ortamı sağlayarak güçlü bir birliktelik sağlamıştır. Firmamızın asıl hedefi sürekliliği sağlayabilmek ve sektörde sağlam bir yer edinebilmektir

Esmmer Sizleri ileri taşımak için hep hareket halinde.

Kuruluşundan bu yana iş ortaklarından aldığı ilham ve fikirler ile hareket eden Esmmer, sunduğu ürünlerle iş ortaklarını ve sektörü ileri taşımayı hedefler. Ürünlerini üretirken sadece tasarım değil işlevsellik ve kaliteyi de ön planda tutarak iş ortakları ile birlikte büyür.

Esmmer, birlikte hareket etmek, birlikte düşünmek birlikte tasarlamak, daha iyi bir yaşam ve daha iyi bir dünya için hep birlikte aynı yolda yürümeyenin doğruluğuna inanır.

Misyonumuz

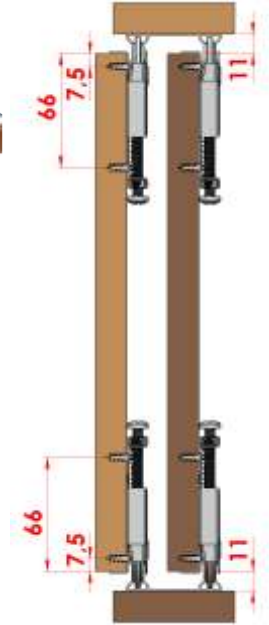
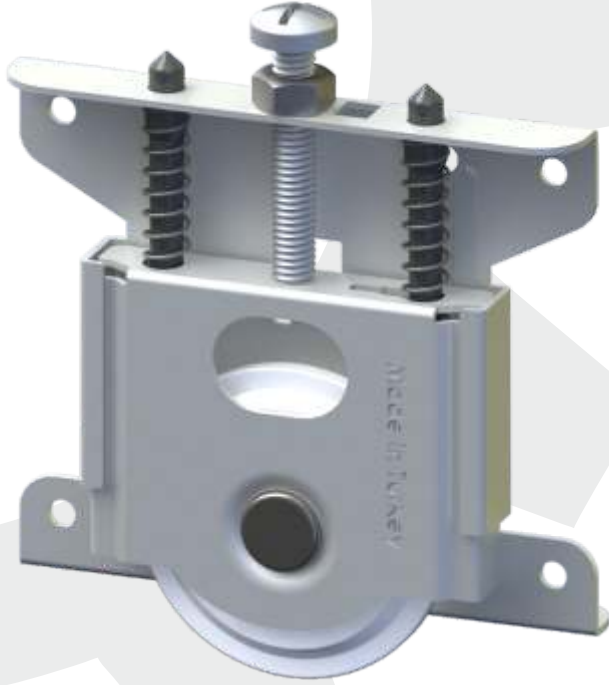
Esmmer çalışanlarıyla birlikte sürekli gelişmeyi, evrensel kalite ve standartlarda ürün ve hizmetler sunarak müşterilerini memnun etmeyi amaçlar. Ülkesi, iş ortakları, satış noktaları ve yan sanayi için güvenilirlik, devamlılık ve saygınlık simgesi olma hayaliyle yola çıkmıştır. Kaliteli ve yenilikçi ürün grupları ile beraber dünyada ve ülkesinde bilinen ve beğenilen marka olmayı hedefler.

Neden Biz ?

Son teknoloji, işlevsellik, yenilikçi bakış açısı, kullanışlı tasarım ve doğru entegrasyonla ürünlerini üretir. Çeşitli işlevler için yüksek kaliteli sürgülü kapak ve sürme kapak sistemler, masa sistemleri ve mekanizmalar tasarlar. Esmmer her mobilyanın inovatif bakış açısına ve fonksiyonel çözümlere ihtiyacı olduğuna inanır.

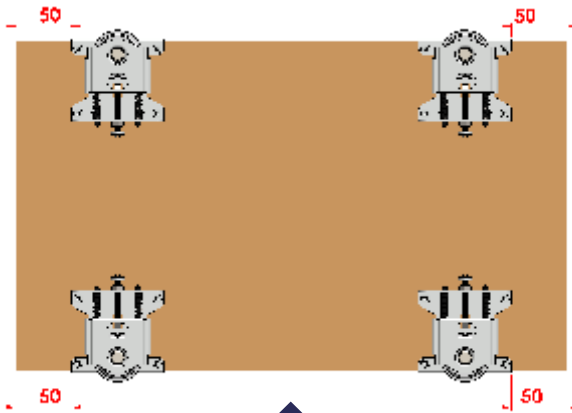
SÜRGÜLÜ KAPAK MEKANİZMALARI

ESM 10



TEKNİK ŞEMA

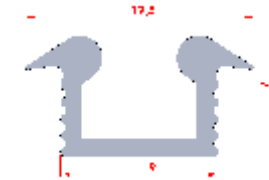
- ⚙️ 100 Kg Kapak Taşıma Kapasitesi Vardır
- ⚙️ 2-3-4 Kapak Olarak Uygulanır
- ⚙️ Pom Kaplı Rulmanlı Teker Kullanılmıştır.



KAPAK MONTAJI

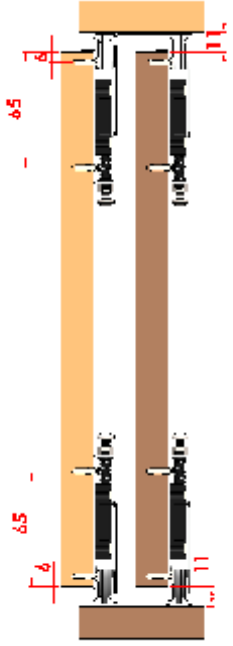


55 MM ALT RAY

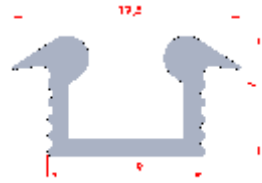


GÖMME ALT RAY

ESM 20



TEKNİK ŞEMA



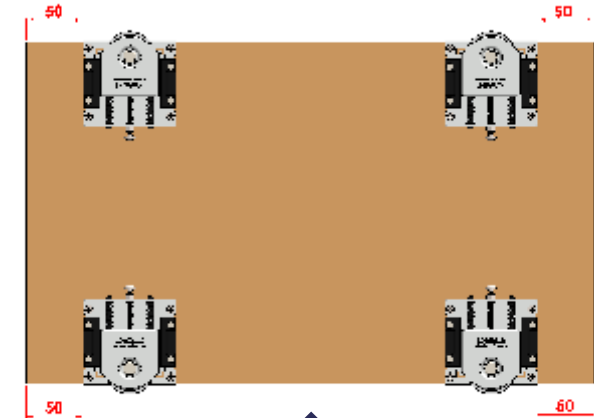
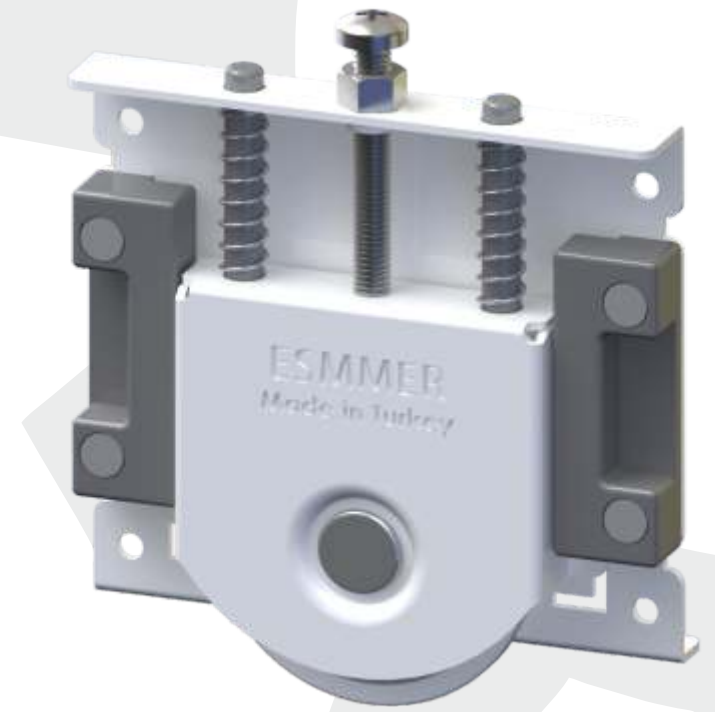
GÖMME ALT RAY



- ⚙️ 100 Kg Kapak Taşıma Kapasitesi Vardır
- ⚙️ 2-3-4 Kapak Olarak Uygulanır
- ⚙️ Pom Kaplı Rulmanlı Teker Kullanılmıştır.



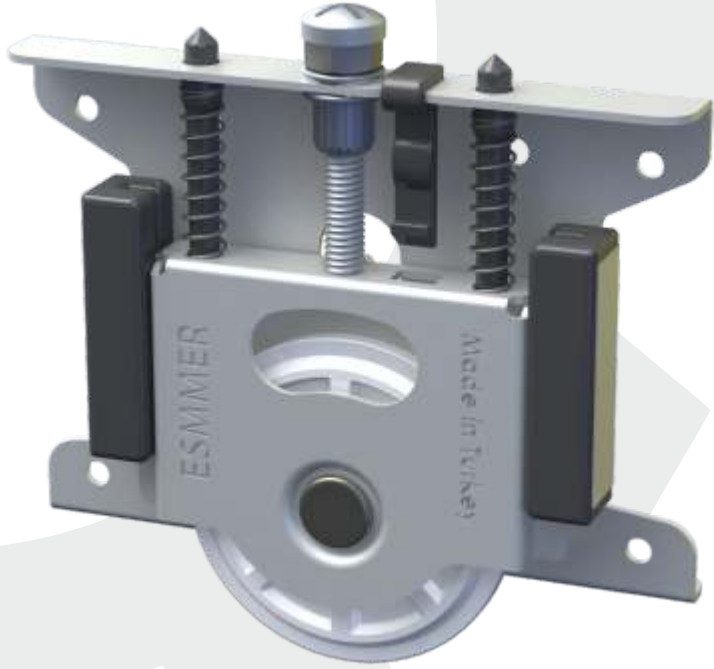
55 MM ALT RAY



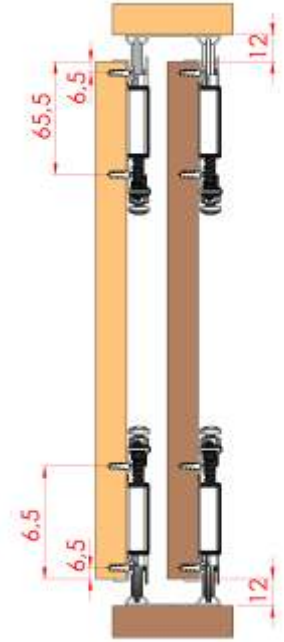
KAPAK MONTAJI

SÜRGÜLÜ KAPAK MEKANİZMALARI

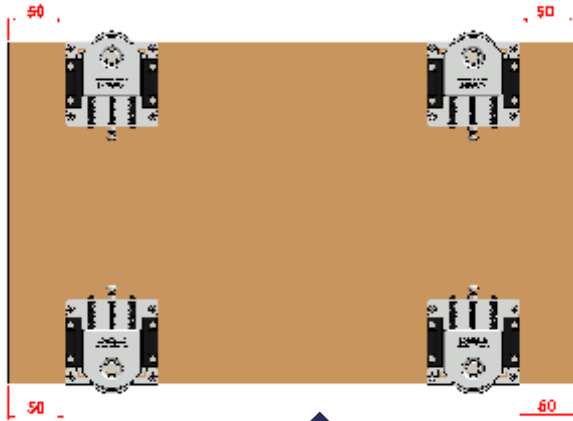
ESMMER®
METAL & PLASTİK MOBİLYA AKSESUARLARI



ESM 30



- ⚙️ 100 Kg Kapak Taşıma Kapasitesi Vardır
- ⚙️ 2-3-4 Kapak Olarak Uygulanır
- ⚙️ Pom Kaplı Rulmanlı Teker Kullanılmıştır.

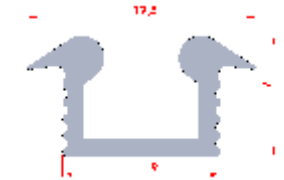


KAPAK MONTAJI



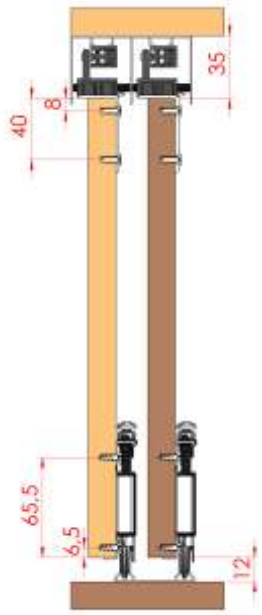
55 MM ALT RAY

TEKNİK ŞEMA

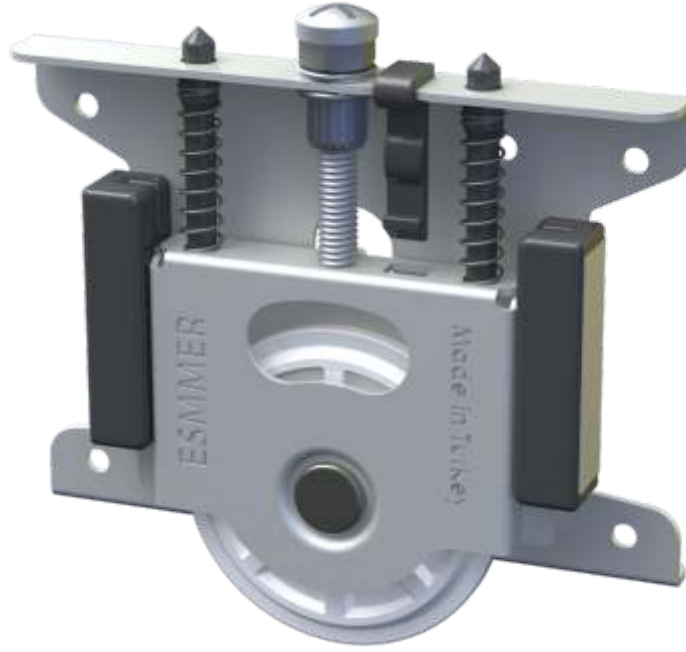


GÖMME ALT RAY

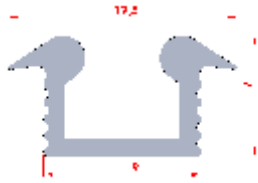
ESM 37



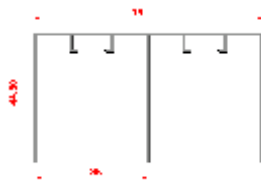
TEKNİK ŞEMA



- ⚙️ 100 Kg Kapak Taşıma Kapasitesi Vardır
- ⚙️ 2-3-4 Kapak Olarak Uygulanır
- ⚙️ Pom Kaplı Rulmanlı Teker Kullanılmıştır.
- ⚙️ KMF 02 yavaşlatıcı ile birlikte kullanılır



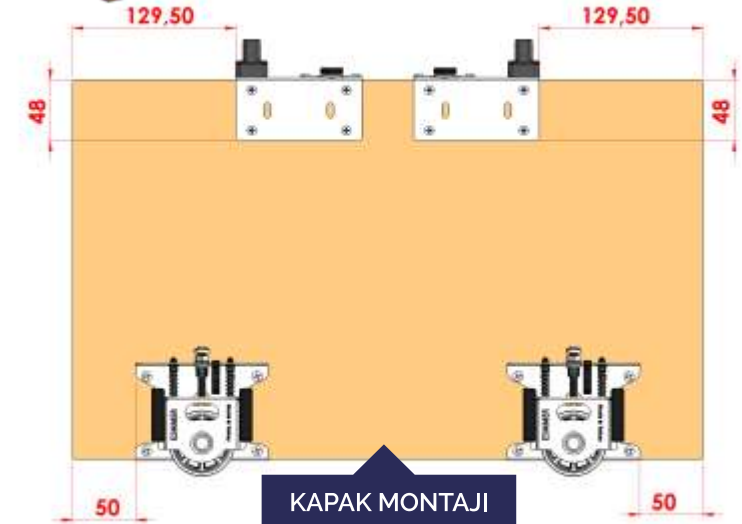
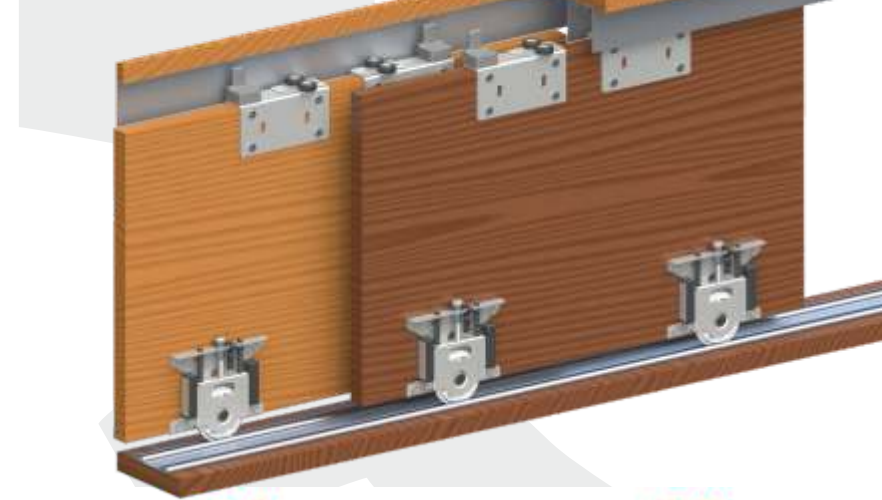
GÖMME ALT RAY



ÜST RAY



55 MM ALT RAY



SAĞ MEKANİZMA



SOL MEKANİZMA

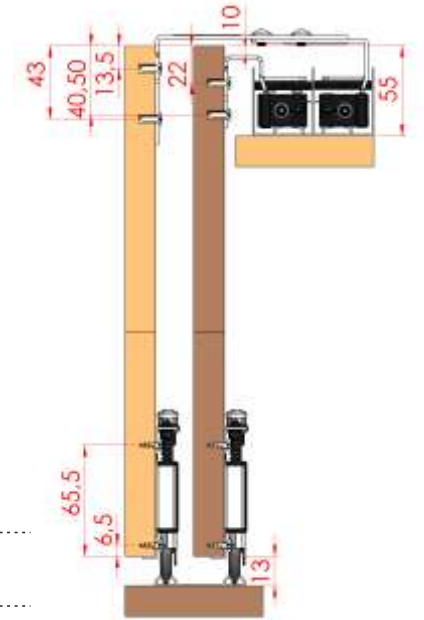
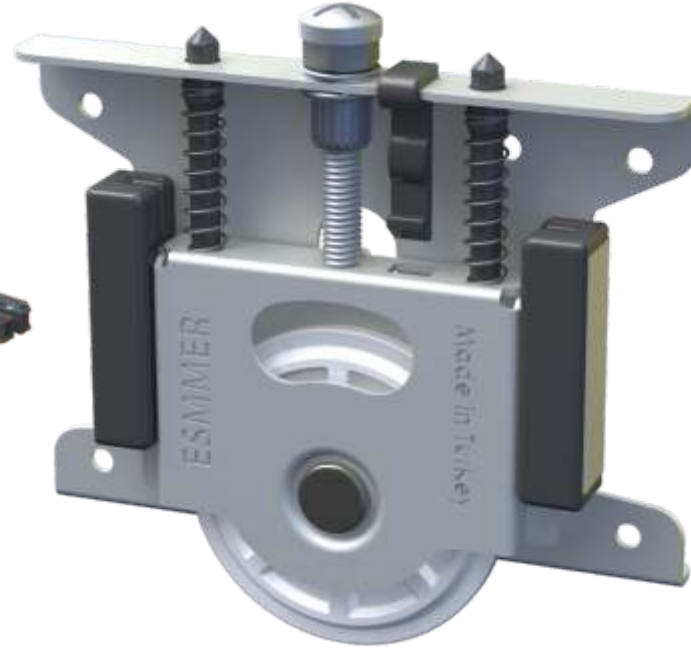
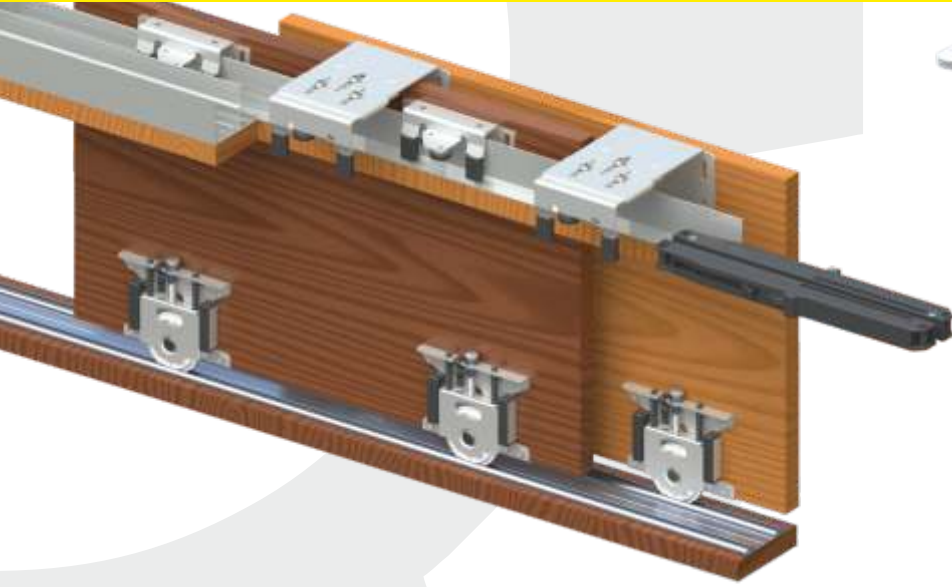


KM02 YAVAŞLATICI

SÜRGÜLÜ KAPAK MEKANİZMALARI

ESMMER®
METAL & PLASTİK MOBİLYA AKSESUARLARI

ESM 40



- ⚙️ 100 Kg Kapak Taşıma Kapasitesi Vardır
- ⚙️ 2-3 Kapak Olarak Uygulanır
- ⚙️ Pom Kaplı Rulmanlı Teker Kullanılmıştır.
- ⚙️ KMF 02 yavaşlatıcı ile birlikte kullanılır

TEKNİK ŞEMA

İÇ KAPAK MONTAJI

DIŞ KAPAK MONTAJI



KMF02 YAVAŞLATICI



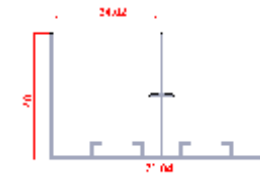
İÇ MEKANİZMA



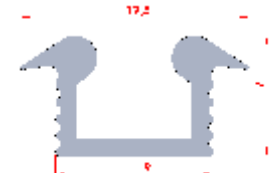
DIŞ MEKANİZMA



55 MM ALT RAY

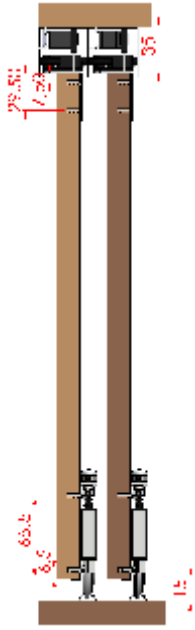


ÜST RAY

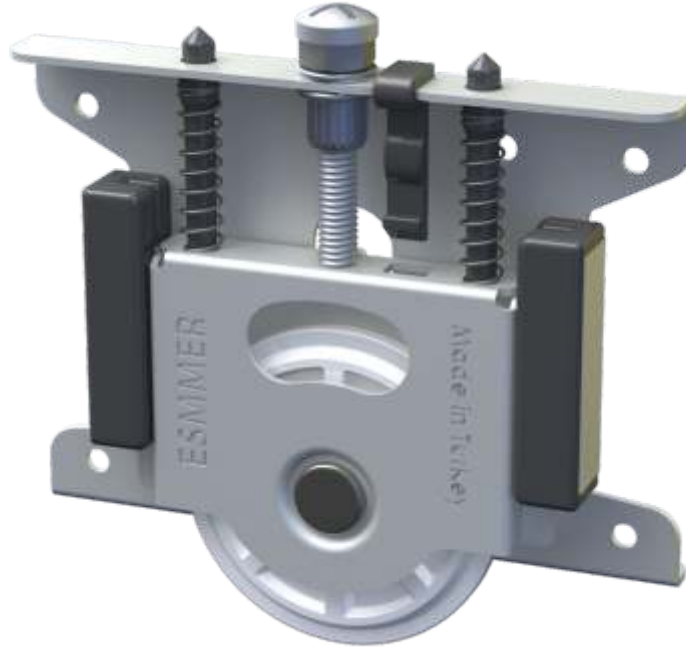


GÖMME ALT RAY

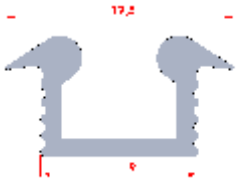
ESM 50



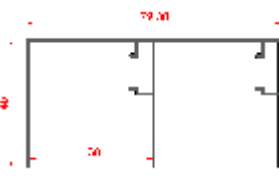
TEKNİK ŞEMA



- ⚙️ 100 Kg Kapak Taşıma Kapasitesi Vardır
- ⚙️ 2-3 Kapak Olarak Uygulanır
- ⚙️ Pom Kaplı Rulmanlı Teker Kullanılmıştır.
- ⚙️ KMF 01 yavaşlatıcı ile birlikte kullanılır



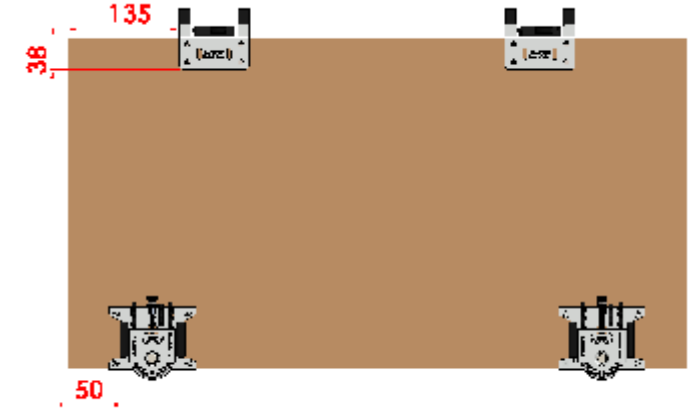
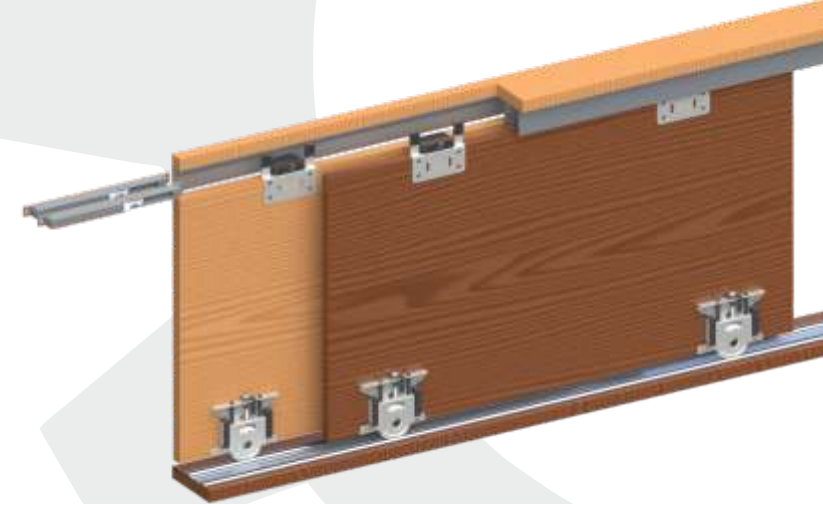
GÖMME ALT RAY



ÜST RAY



55 MM ALT RAY



KAPAK MONTAJI



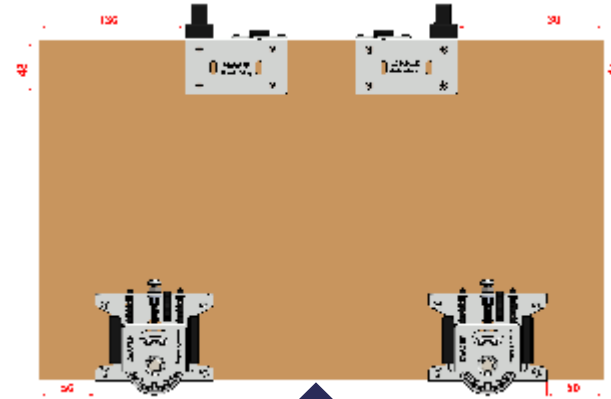
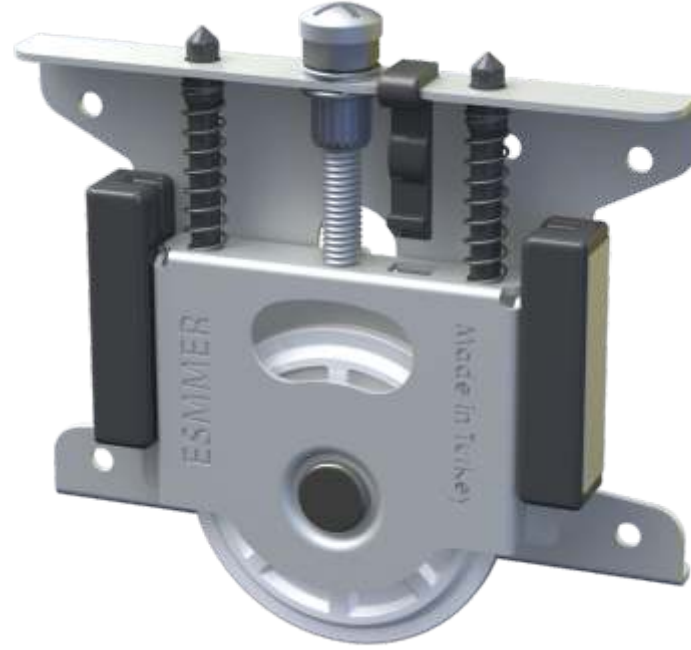
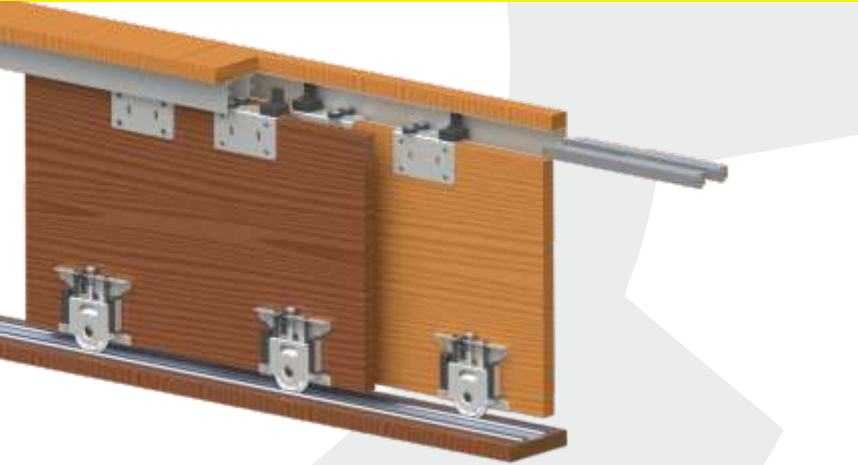
MEKANİZMA



KM01 YAVAŞLATICI

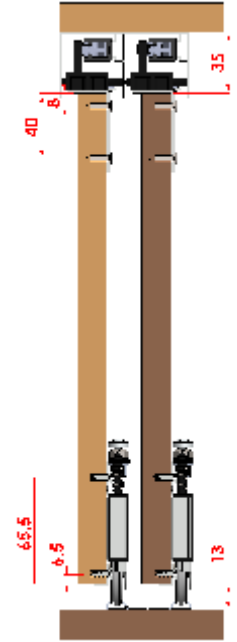
SÜRGÜLÜ KAPAK MEKANİZMALARI

ESM 60



KAPAK MONTAJI

- ⚙️ 100 Kg Kapak Taşıma Kapasitesi Vardır
- ⚙️ 2-3 Kapak Olarak Uygulanır
- ⚙️ Pom Kaplı Rulmanlı Teker Kullanılmıştır.
- ⚙️ KMF 01 yavaşlatıcı ile birlikte kullanılır



TEKNİK ŞEMA



Kmf01 YAVAŞLATICI



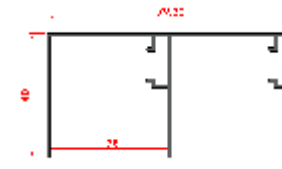
SAĞ MEKANİZMA



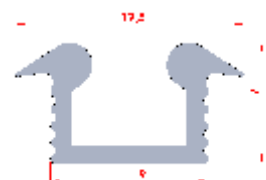
SOL MEKANİZMA



55 MM ALT RAY

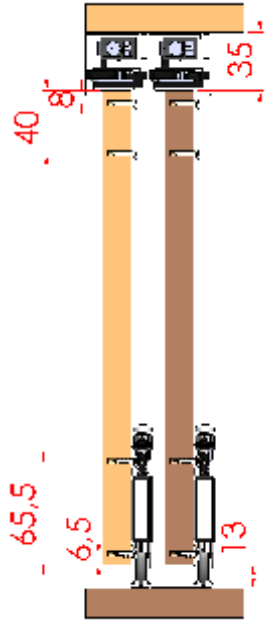


ÜST RAY

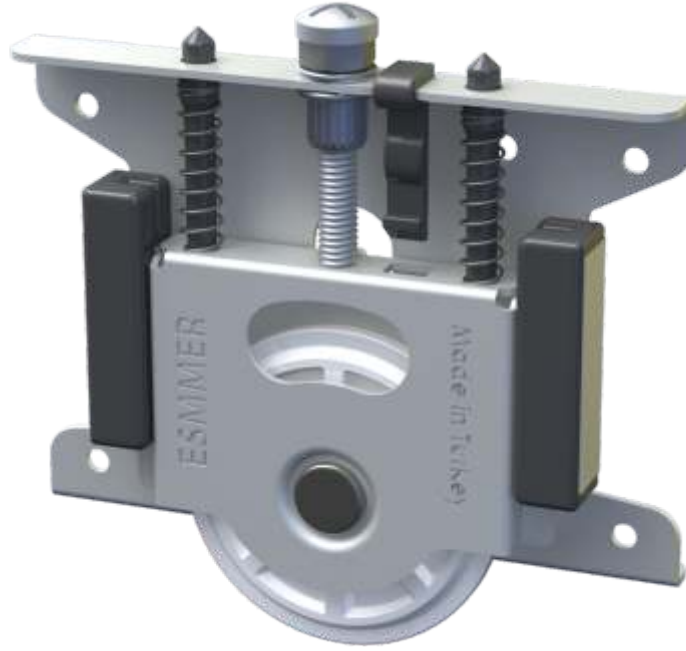


GÖMME ALT RAY

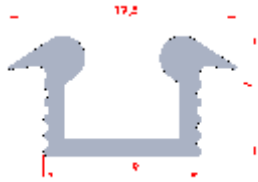
ESM 70



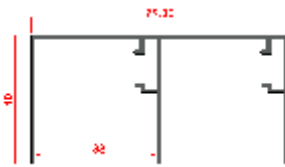
TEKNİK ŞEMA



- ⚙️ 100 Kg Kapak Taşıma Kapasitesi Vardır
- ⚙️ 2-3 Kapak Olarak Uygulanır
- ⚙️ Pom Kaplı Rulmanlı Teker Kullanılmıştır.
- ⚙️ KMF 01 yavaşlatıcı ile birlikte kullanılır



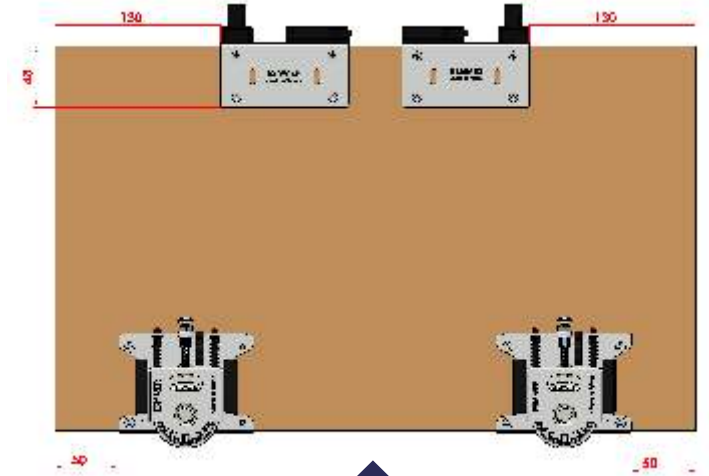
GÖMME ALT RAY



ÜST RAY



55 MM ALT RAY



KAPAK MONTAJI



SAĞ MEKANİZMA



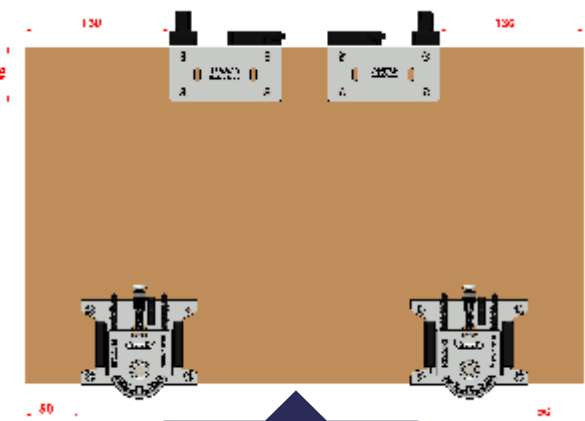
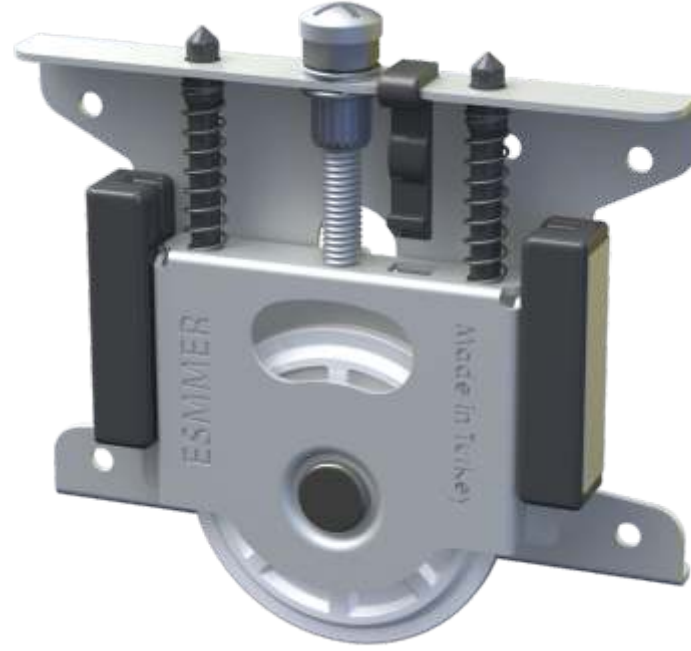
SOL MEKANİZMA



KM01 YAVAŞLATICI

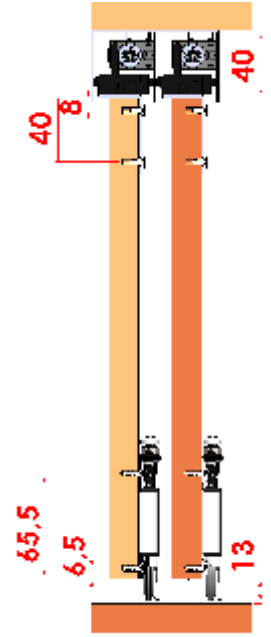
SÜRGÜLÜ KAPAK MEKANİZMALARI

ESM 80



KAPAK MONTAJI

- ⚙️ 100 Kg Kapak Taşıma Kapasitesi Vardır
- ⚙️ 2-3 Kapak Olarak Uygulanır
- ⚙️ Pom Kaplı Rulmanlı Teker Kullanılmıştır.
- ⚙️ KMF 02 yavaşlatıcı ile birlikte kullanılır



TEKNİK ŞEMA



KMF02 YAVAŞLATICI



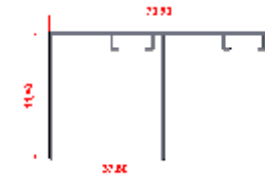
SAĞ MEKANİZMA



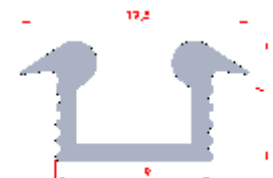
SOL MEKANİZMA



55 MM ALT RAY

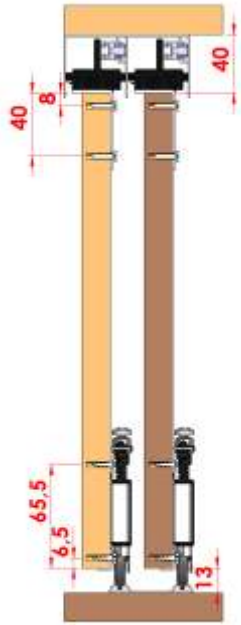


ÜST RAY

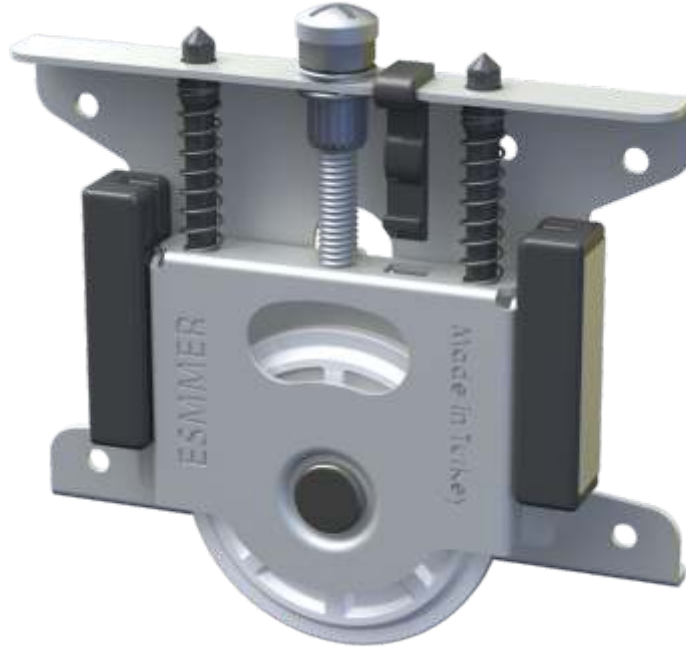


GÖMME ALT RAY

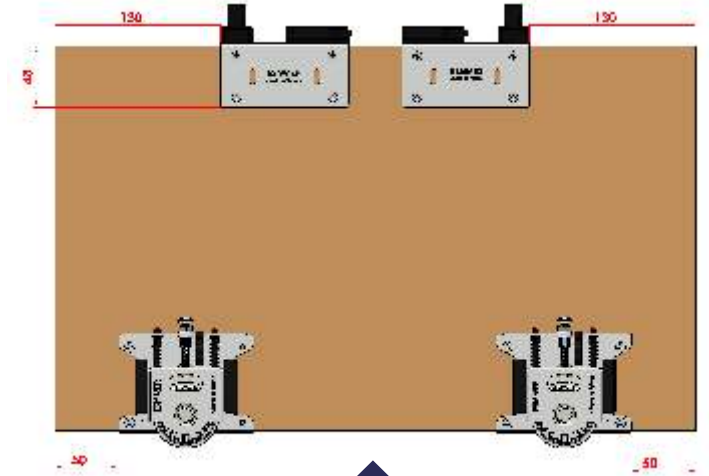
ESM 90



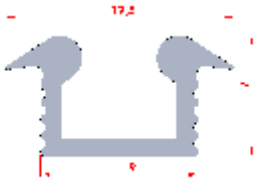
TEKNİK ŞEMA



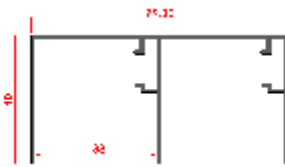
- ⚙️ 100 Kg Kapak Taşıma Kapasitesi Vardır
- ⚙️ 2-3 Kapak Olarak Uygulanır
- ⚙️ Pom Kaplı Rulmanlı Teker Kullanılmıştır.
- ⚙️ KMF 03 yavaşlatıcı ile birlikte kullanılır



KAPAK MONTAJI



GÖMME ALT RAY



ÜST RAY



55 MM ALT RAY



SAĞ MEKANİZMA



SOL MEKANİZMA



KM03 YAVAŞLATICI

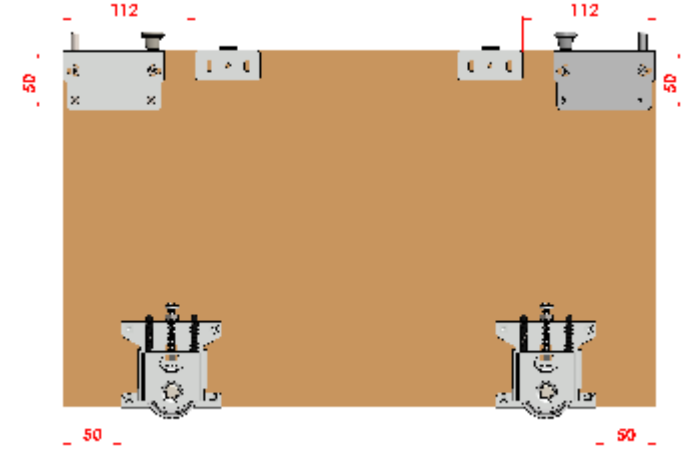
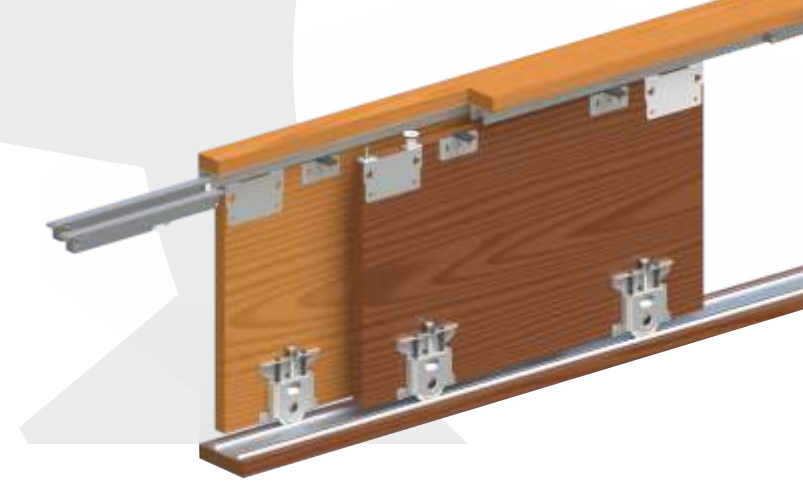
ESM 110



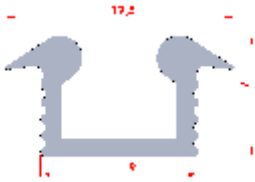
TEKNİK ŞEMA



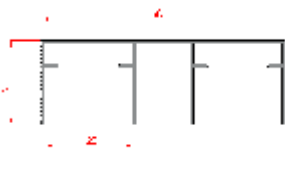
- ⚙️ 100 Kg Kapak Taşıma Kapasitesi Vardır
- ⚙️ 2-3 Kapak Olarak Uygulanır
- ⚙️ KMF 01 Fren İle Birlikte Kullanılır



KAPAK MONTAJI



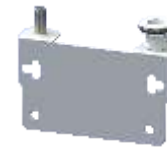
GÖMME ALT RAY



ÜST RAY



55 MM ALT RAY



SAĞ MEKANİZMA



SOL MEKANİZMA



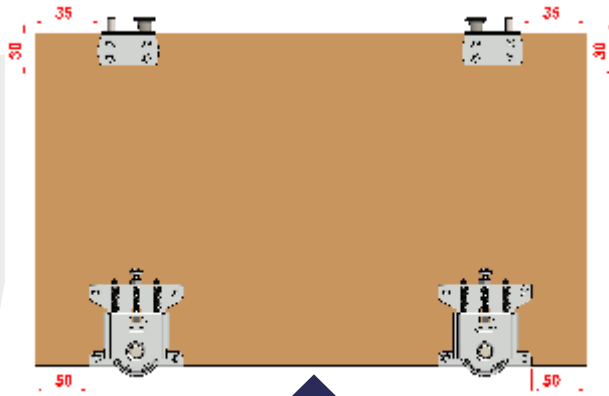
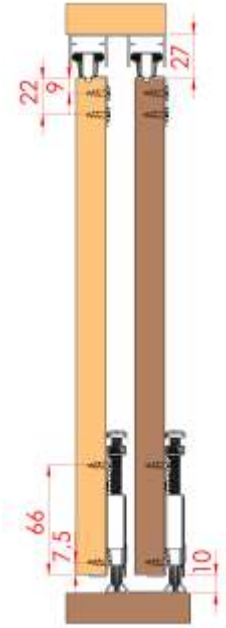
FREN TETİĞİ



KM01 YAVAŞLATICI

SÜRGÜLÜ KAPAK MEKANİZMALARI

ESM 120



KAPAK MONTAJI

- ⚙️ 100 Kg Kapak Taşıma Kapasitesi Vardır
- ⚙️ 2-3-4 Kapak Olarak Uygulanır
- ⚙️ Stoper ile Kullanılır

TEKNİK ŞEMA



STOPER



SAĞ MEKANİZMA



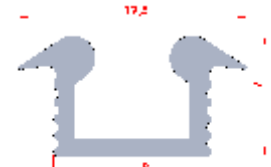
SOL MEKANİZMA



55 MM ALT RAY

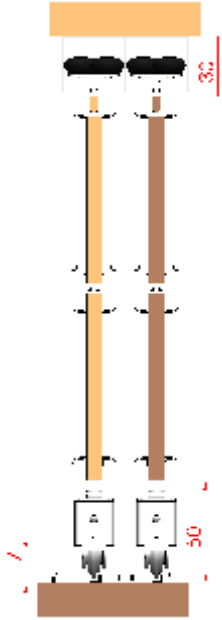


ÜST RAY



GÖMME ALT RAY

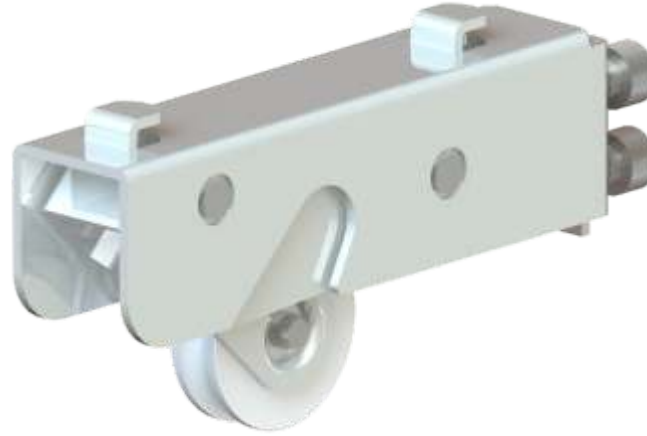
STANDART TEKER GAMA



TEKNİK ŞEMA



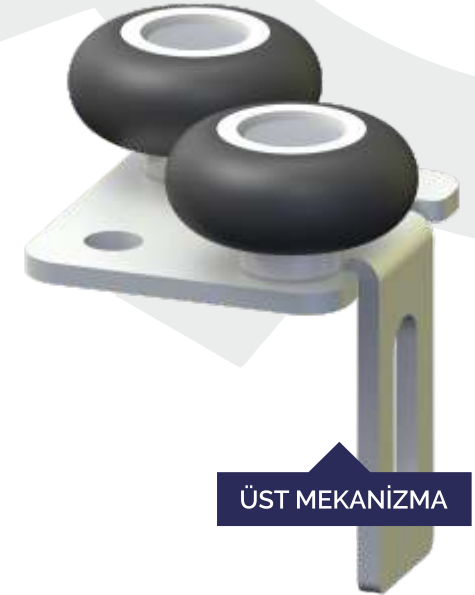
ÜST RAY



- ⚙️ 100 Kg Kapak Taşıma Kapasitesi Vardır
- ⚙️ 2-3-4 Kapak Olarak Uygulanır
- ⚙️ Pom Kaplı Rulmanlı Teker Kullanılmıştır.
- ⚙️ Metal Stoper ile birlikte kullanılır



ALT RAY

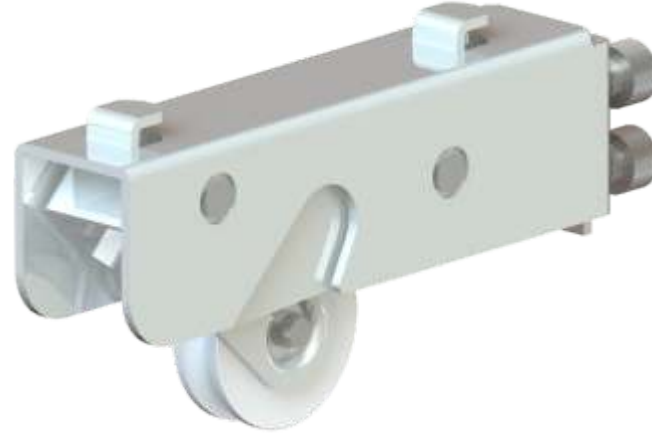
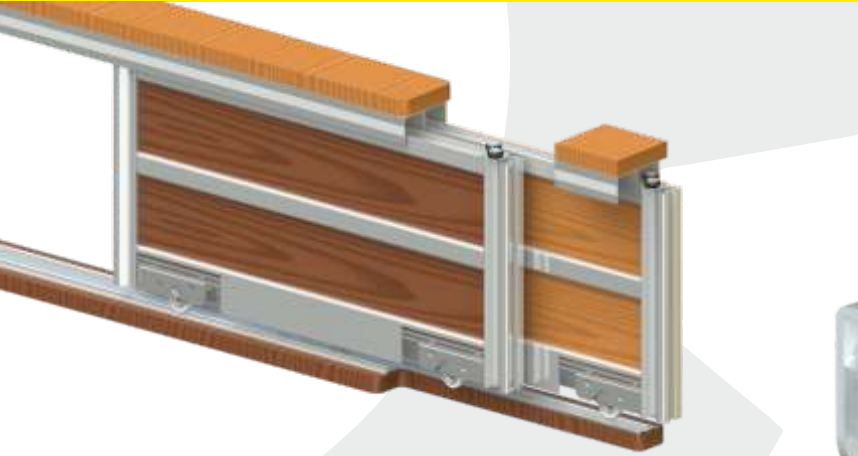


ÜST MEKANİZMA



METAL STOPER

STANDART TEKER BETA



ÜST MEKANİZMA

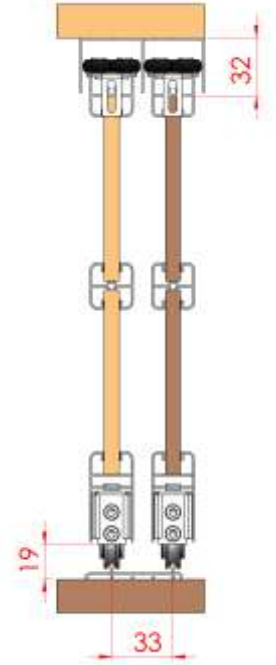


METAL STOPER

- ⚙️ 100 Kg Kapak Taşıma Kapasitesi Vardır
- ⚙️ 2-3-4 Kapak Olarak Uygulanır
- ⚙️ Pom Kaplı Rulmanlı Teker Kullanılmıştır.
- ⚙️ Metal Stoper ile birlikte kullanılır



ALT RAY

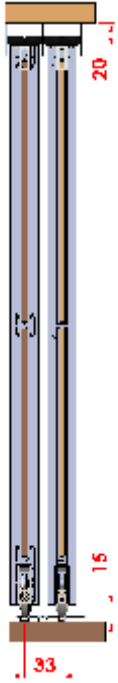


TEKNİK ŞEMA



ÜST RAY

ÇİFTLİ SPRING GAMA



TEKNİK ŞEMA



ÜST RAY

- ⚙️ 100 Kg Kapak Taşıma Kapasitesi Vardır
- ⚙️ 2-3-4 Kapak Olarak Uygulanır
- ⚙️ Pom Kaplı Rulmanlı Teker Kullanılmıştır.
- ⚙️ Metal Stoper ile birlikte kullanılır



ALT RAY



ÜST MEKANİZMA



METAL STOPER

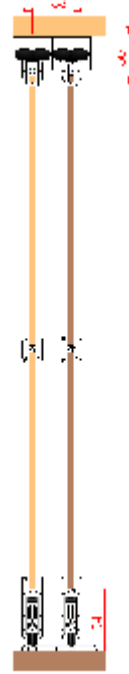
RAY DOLAP MEKANİZMALARI

ESMMER®
METAL & PLASTİK MOBİLYA AKSESUARLARI

TEK SPRING



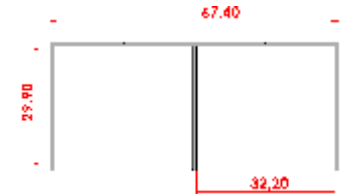
- ⚙️ 100 Kg Kapak Taşıma Kapasitesi Vardır
- ⚙️ 2-3-4 Kapak Olarak Uygulanır
- ⚙️ Pom Kaplı Rulmanlı Teker Kullanılmıştır.
- ⚙️ Metal Stoper ile birlikte kullanılır



TEKNİK ŞEMA

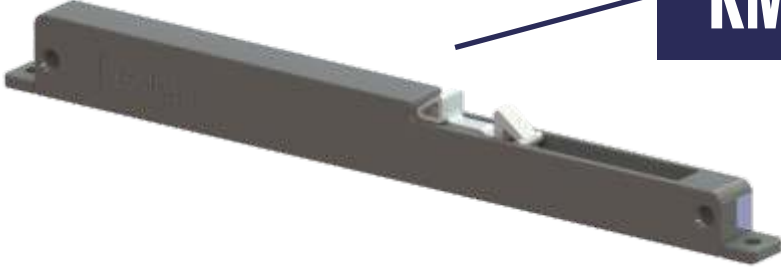


ALT RAY

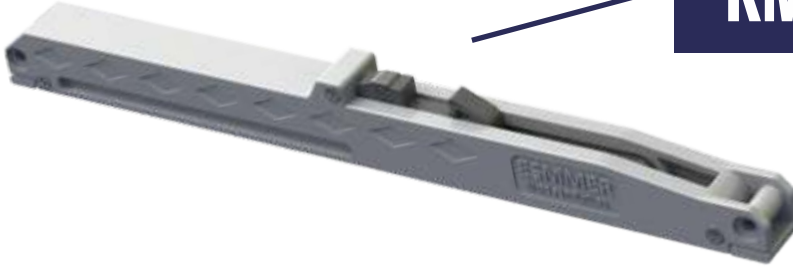


ÜST RAY

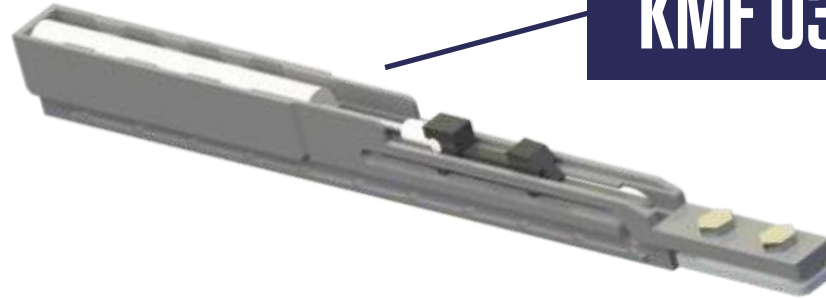
KMF 01



KMF 02



KMF 03

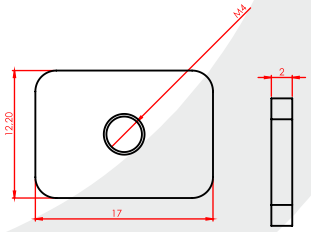
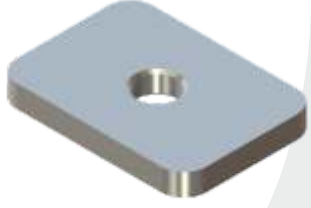


Esmmer yavaşlatma sistemleri duracağı yeri çok iyi bilir. Az yer kaplayan yavaşlatma mekanizması sayesinde dolap kapakları arasındaki mesafe en aza indirilir.

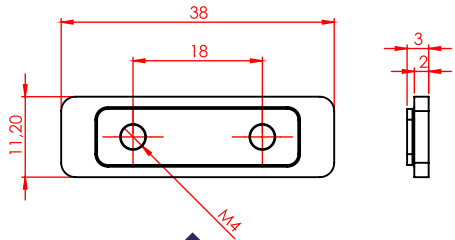
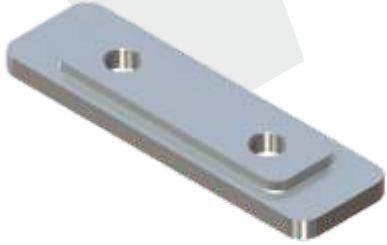
duracağı yeri
çok iyi
bilir



FREN SOMUNLARI



TEKNİK ŞEMA



TEKNİK ŞEMA

TENTE TEKERİ (PERGOLA TEKERİ)



BÜYÜK TENTE TEKERİ



STANDART TENTE TEKERİ



EKO TENTE TEKERİ

- ⚙ Pom kaplı gövde mekanizması
- ⚙ Pom tekerlek yapısı
- ⚙ Tekerler Rulmanlı veya eko sistemli üretim sağlanabilir
- ⚙ Ray ölçüsüne göre özel teker tasarımı ve üretimi gerçekleştirilebilir.

DUŞAKABİN TEKERLEKLERİ



[®]
ESIMMER



Plastik enjeksiyon makinası



Cnc Dik işleme merkezi



Cnc Dik işleme merkezi

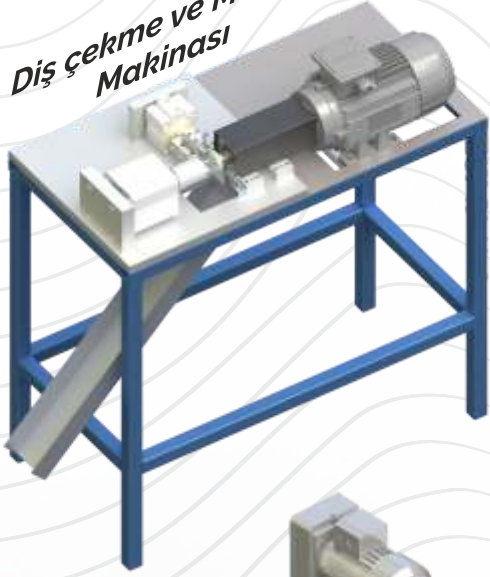


Ekstantrik Pres



Kalıpçı Frezesi

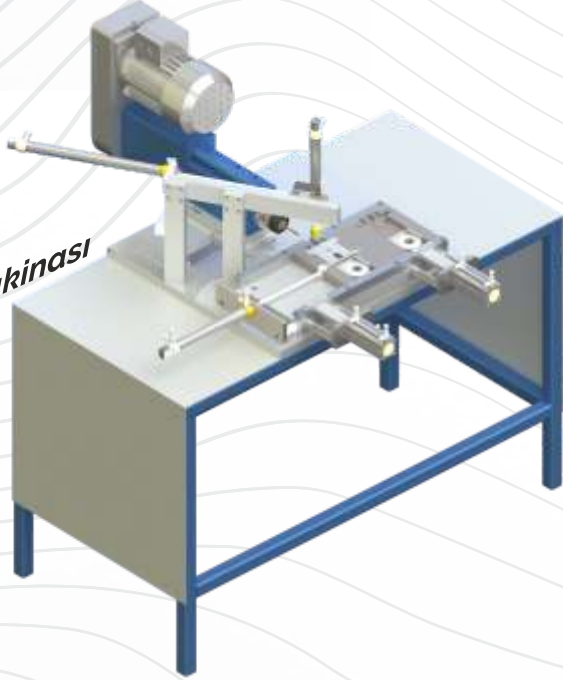
*Diş çekme ve Montaj
Makinası*



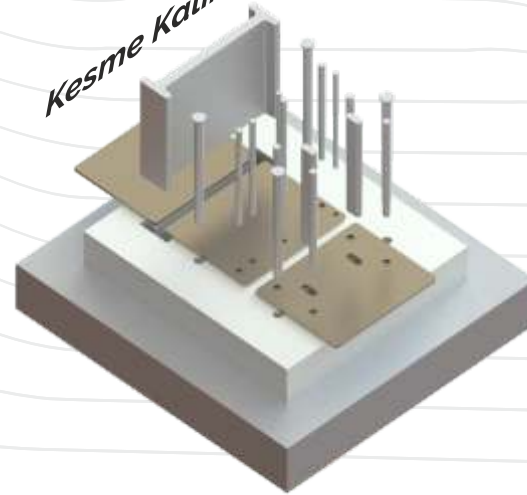
MAKİNA İMALAT HİZMETLERİ

Özel projeler, seri üretim hatları, makina sistem revizyon işlemleri ve üretim sistemleri gibi çeşitli projeleriniz için tasarım ve imalat çalışmalarıyla hizmet vermekteyiz.

Rodaj Makinası



Kesme Kalıbı



ESIMMER[®]

ESMMER®

METAL & PLASTİK MOBİLYA AKSESUARLARI



Ferhatpaşa Mah. 1. Sk No : 84 / 2 Ataşehir / İSTANBUL - TURKIYE

 +90 535 362 26 85  info@esmmer.com.tr

esmmer.com.tr 